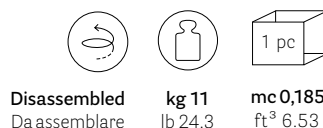
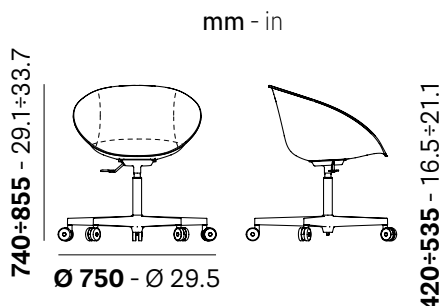


DESIGN
Claudio Dondoli - Marco Pucci



EN: Armchair with genuine leather shell, five-star die-cast aluminium base with castors. With gas lift device.

IT: Poltroncina girevole con scocca rivestita in cuoio naturale, base in pressofusione di alluminio a 5 razze con ruote. Con alzata a gas

DE: Drehbarer Armlehn-Stuhl mit Sitzschale bezogen mit Natur-Kernleder und 5-Sternausleger-Basis mit Rädern. Mit Gasdruckfeder.

FR: Fauteuil pivotant avec coque revêtue de cuir naturel, piètement à 5 branches en aluminium moulé sous-préssion et roulettes. Avec pompe à gaz

ES: Sillón giratorio con carcasa tapizada en cuero natural, base de fundición a presión de aluminio de 5 radios con ruedas. Con elevador de gas.

MATERIALS

Materiali
Materialien
Matériaux
Materiales

• SHELL - SCOCCA - SCHALE - COQUE - CARCASA

EN: Tecnopolymer shell covered with genuine hard leather

IT: Scocca in tecnopolimero rivestita in cuoio naturale

DE: Schale aus Technopolymmer mit Kernleder bezogen

FR: Coque en technopolymère recouverts de cuir naturel

ES: Carcasa de tecnopolímero forrado de cuero natura

COATING - RIVESTIMENTO - BESCHICHTUNG - REVÊTEMENT - REVESTIMIENTO

EN: Genuine leather

IT: Cuoio naturale

DE: Natural Leder

FR: Cuir naturel

ES: Cuero natural



• FRAME - TELAIO - GESTELL - STRUCTURE - ARMAZÓN

EN: Column Ø40 with gas lift, base Ø670 mm in die-cast aluminium with 5 spokes

IT: Colonna Ø40 con alzata a gas, base Ø670 mm in pressofusione di alluminio con 5 razze

DE: Säule Ø40 mit Gasdruckfeder, Basis Ø670 mm aus druckgussgegossenem Aluminium mit 5-Sternausleger

FR: Colonne Ø40 avec mécanisme à gaz, base Ø670 mm en aluminium moulé sous pression à 5 branches

ES: Columna Ø40 con elevador de gas, base Ø670 mm en aluminio fundido a presión de 5 radios

FRAME FINISH - FINITURA TELAIO - AUSFÜHRUNG DES GESTELL - FINITIONS STRUCTURE - ACABADO ARMAZÓN

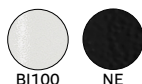
EN: Powder coating

IT: Verniciato a polvere

DE: Pulverbeschichtet

FR: Époxy à poudre

ES: Barnizado en polvo



EN: Polished

IT: Lucidato

DE: Poliert

FR: Poli

ES: Pulido



• **CASTORS - RUOTE - RÄDERN - ROULETTES - RUEDAS**

EN: Swivel castors Ø60 mm, rotating part made of PUR
 IT: Ruote piroettanti Ø60 mm, parte rotante in PUR
 DE: Rotierende räder Ø60 mm, bewegliches Teil aus PUR (Polyurethan)
 FR: Roulettes pivotantes Ø60 mm, partie tournante en PUR
 ES: Ruedas giratorias Ø60 mm, parte giratoria de PUR

CASTORS FINISH - FINITURA RUOTE - AUSFÜHRUNG RÄDERN - FINITION ROULETTE - ACABADO RUEDAS

EN: White, configuration only for white base
 IT: Bianco, configurazione solo per base bianca
 DE: Weiß, Konfiguration nur für weißen bodenplatte
 FR: Blanc, configuration uniquement pour base blanc
 ES: Blanco, configuración sólo para base blanca



WHITE

EN: Black, configuration only for black base
 IT: Nero, configurazione solo per base nera
 DE: Schwarz, Konfiguration nur für schwarzen bodenplatte
 FR: Noir, configuration uniquement pour base noire
 ES: Negro, configuración sólo para base negra



BLACK

EN: Chrome, configuration only for polish base
 IT: Cromo, configurazione solo per base lucida
 DE: Chrom, Konfiguration nur für poliert bodenplatte
 FR: Chrome, configuration uniquement pour base brillante
 ES: Cromo, configuración sólo para base brillante



CHROME

REGULATIONS AND CERTIFICATES

Normative e Certificazioni
 Bestimmungen und Zertifikat
 Normatives et certifications
 Normativas y certificados

• **ENVIRONMENTAL IMPACT - IMPATTO AMBIENTALE - UMWELTBELASTUNG - IMPACT DUR L'ENVIRONNEMENT - IMPACTO AMBIENTAL**

MATERIAL Materiale	Kg WEIGHT Peso	% TOTAL ITEM Totale articolo	MATERIAL RECYCLABILITY Riciclabilità del materiale	% MINIMUM RECYCLED AT ORIGIN Minima riciclato all'origine	% RECYCLABLE END OF PRODUCT LIFE Riciclabile fine vita prodotto
Steel Acciaio	2,14	20	YES	33,2	100
Die-cast aluminium Alluminio pressofuso	2,70	25,23	YES	94	100
Polypropylene Polipropilene	0,01	0,09	YES	0	100
Tecnopolymer Tecnopolimero	4	37,38	YES	40	100
Polyoxymethylene Poliossilmetilene	0,65	6,07	NO	0	0
Genuine hard leather Cuio naturale	1,2	11,21	NO	0	0
TOTAL TOTALE	10,7 Kg	--	--	45,3 %	82,7 %

Reproduction of this document is strictly prohibited without prior written authorisation from Pedrali SpA. Sizes, weights and finishes may change without previous notice.
 È vietata la riproduzione del seguente documento senza previa autorizzazione scritta da parte di Pedrali SpA. Dimensioni, pesi e finiture possono variare senza alcun preavviso.