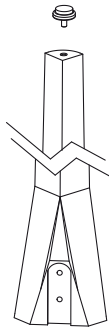


**PORTA VENEZIA TABLE  
SLIM**

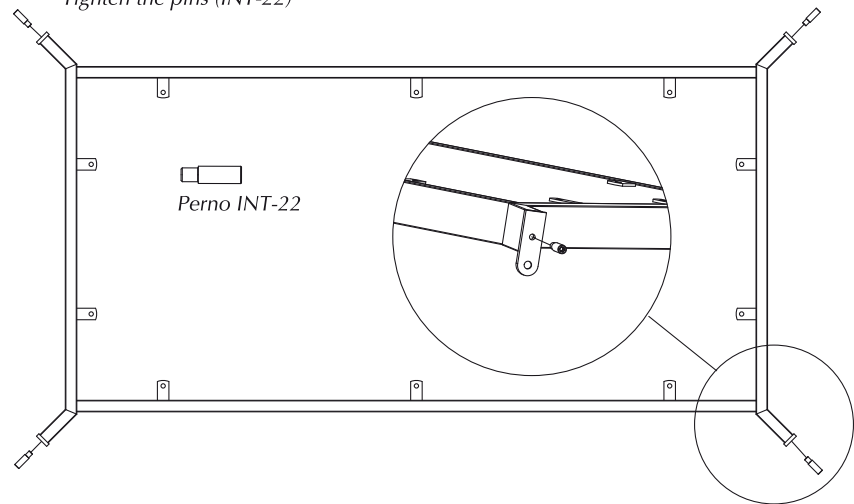
**1.00**

Avvitare il piedino sulla gamba.  
*Tighten the glide on the table leg.*



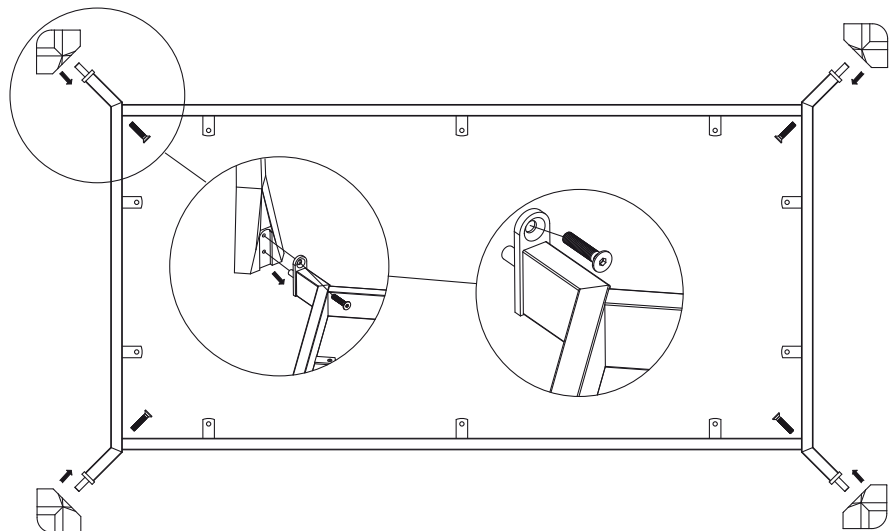
**2.00**

Avvitare i perni (INT-22)  
*Tighten the pins (INT-22)*



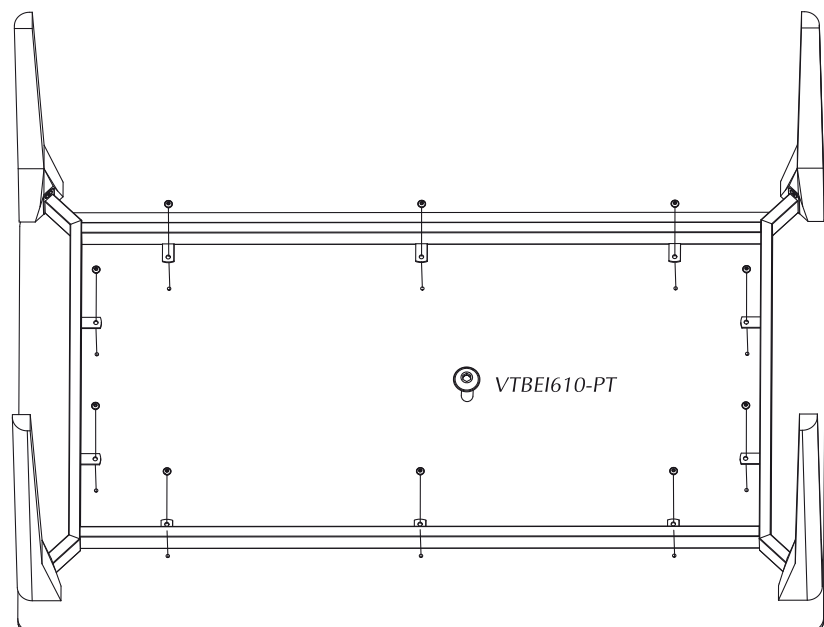
**3.00**

Inserire la gamba nel perno e avvitare la vite VTCEI820.  
*Insert the leg in the pin and fix the VTCEI820 screw.*



**4.00**

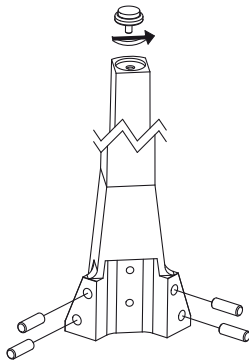
Posizionare la struttura del tavolo sopra il piano e avvitare le viti VTBEI610-PT.  
*Place the structure of the table on the table top and fix the VTBEI610-PT screws.*



**PORTA VENEZIA TABLE  
LEAVING**

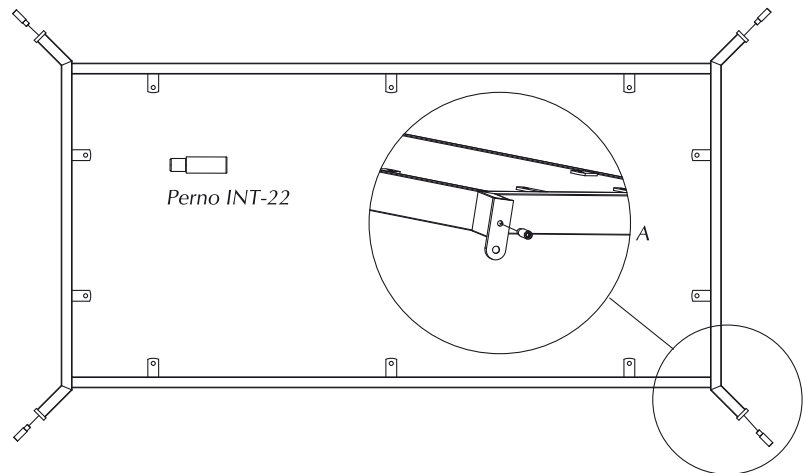
**1.00**

Avvitare il piedino sulla gamba e inserire le spine in legno sulla gamba.  
*Tighten the glide on the leg and insert the wooden dowels on the leg.*



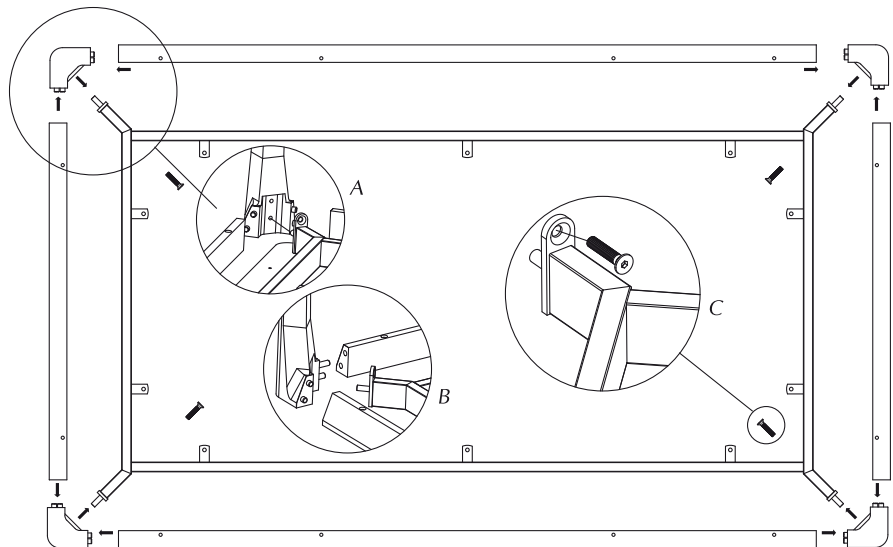
**2.00**

Avvitare i perni (INT-22) alla struttura in ferro ( part.A).  
*Tighten the pins (INT-22) to the metal structure (A part).*



**3.00**

Inserire le gamba nei perni della struttura avvicinando nello stesso tempo anche i longheroni (Part.A e B).  
Insert the leg in the pins of the structure, approaching at the same time also the longitudinal members (A-B part).  
Fix the leg to the structure with the VTSPEI820 screw (C part).



**4.00**

Posizionare la struttura del tavolo sopra il piano e avvitare le viti VTBEI610-PT e le viti VTSPEI670.  
*Place the structure of the table on the table top and fix the VTBEI610-PT and VTSPEI670 screws.*

